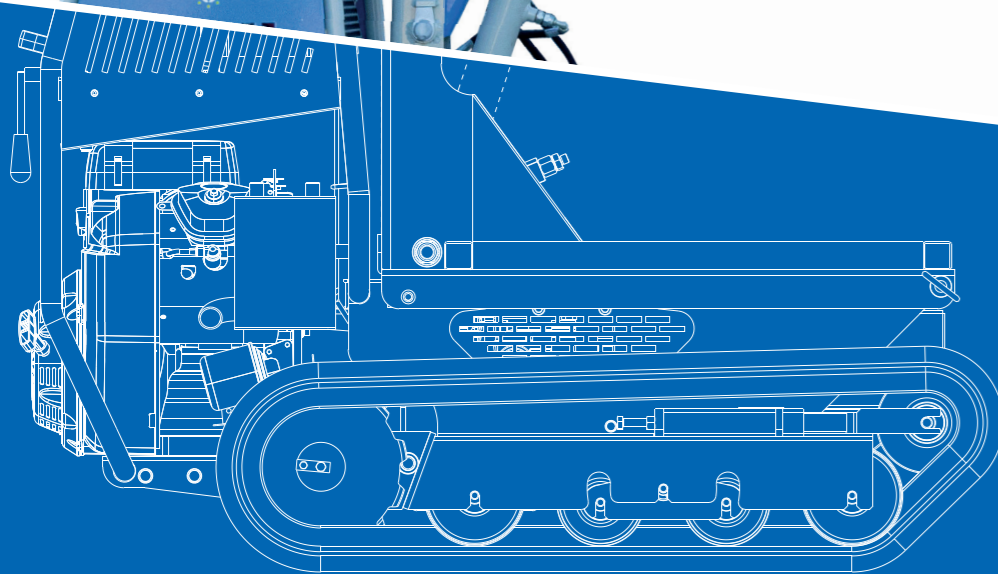


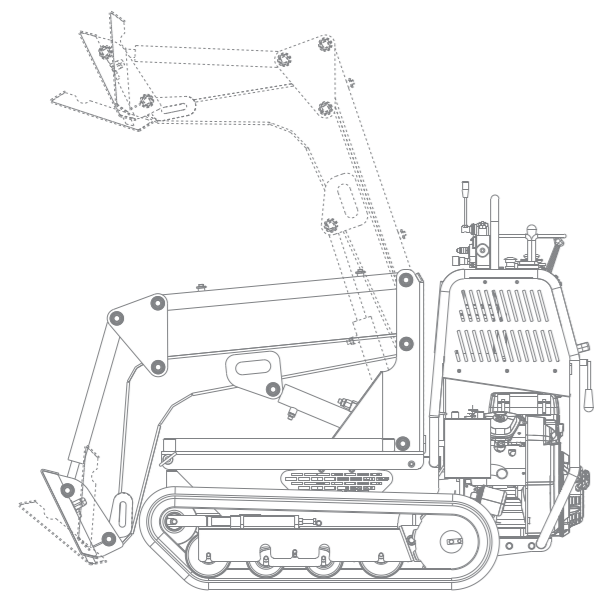
PinZo
by AZZURRO



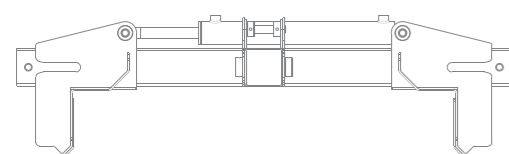
PinZo

AZZURRO SRL
VIA TANARO 54 - MONDOVI
+39 0174 42 004 | +39 331 45 55 97
WWW.AZZURROMETALMECCANICA.COM

LA SOLUZIONE TECNICA
PER LA POSA DEI
BLOCCHETTI
DI PAVIMENTAZIONE



PinZo RAPPRESENTA L'INNOVAZIONE NEL CAMPO DEL MOVIMENTO DEI **BLOCCHETTI PER LA PAVIMENTAZIONE**. GRAZIE AL SUO LAVORO RAPIDO E FUNZIONALE, **RIDUCE IL BISOGNO DI MANODOPERA**, MIGLIORANDO L'EFFICIENZA OPERATIVA.



PinZo ACCELERA IL PROCESSO DI SPOSTAMENTO DEI MATERIALI, GARANTENDO LA **MASSIMA PRODUTTIVITÀ** SUL CANTIERE.

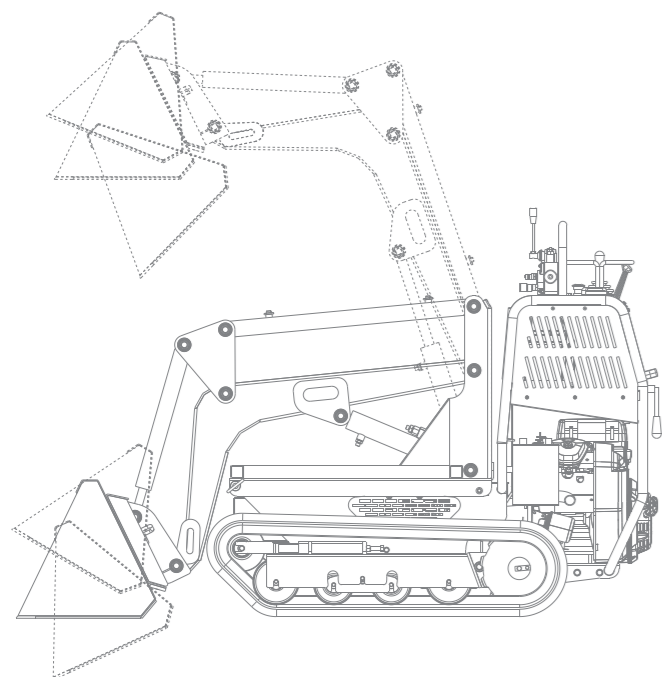
DIMENTICA IL LAVORO PESANTE E I RISCHI DI LESIONI. LAVORA COMODAMENTE E SENZA PREOCCUPAZIONI.

CAPACITÀ DI CARICO ECCEZIONALE DI 200 KG, GESTISCE CARICHI PESANTI CON FACILITÀ.

LA SUA **COMPATIBILITÀ** CON PALLET LARGHI FINO A 120 CM SI ADATTA A TUTTE LE ESIGENZE.

PinZo RAPPRESENTA IL MIGLIOR RITORNO DELL'**INVESTIMENTO**: SI RIPAGA IN 6 MESI.

PRODOTTO BREVETTATO



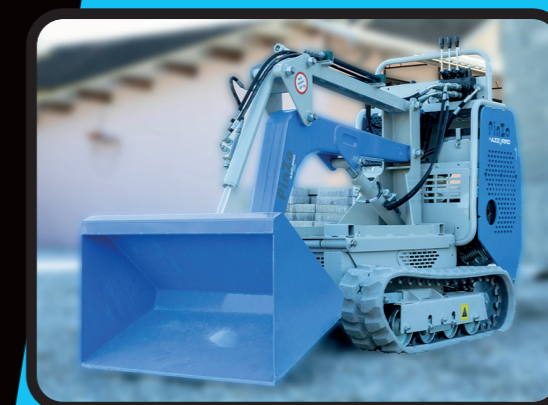
SCHEDA TECNICA

MOTORE	HONDA
MODELLO	GX 390
FUNZIONAMENTO	BENZINA
AVVIAMENTO	ELETTRICO
POTENZA	11 HP/8.2 KW
CAPACITÀ SERBATOIO CARBURANTE	6,1 LT
CONSUMO ORARIO MAX	3,7 LT/H
POMPE PER LA TRASLAZIONE	IDROSTATICA INTEGRALE, DOPPIA POMPA A PISTONI, PORTATA VARIABILE 21+21 L/MIN A 200 BAR
TRASLAZIONE	2 MOTORI IDRAULICI ORBITALI A CILINDRATA FISSA 250 CM ³
VELOCITÀ TRASLAZIONE	0 >>> 4,4 KM/H
COMANDI	JOYSTICK DI COMANDO UNICO PER AVANZAMENTO E DIREZIONE
FRENO	IDRAULICO AL RILASCIO DEI COMANDI + FRENO DI SICUREZZA / PARCHEGGIO MECCANICO
CAPACITÀ SERBATOIO IDRAULICO	18 LITRI
PORTATA CIRCUITO DI SERVIZIO	11 LT/MIN A 180 BAR
ACCESSORI	AMPIA GAMMA DI ACCESSORI FORNIBILI SU RICHIESTA
SOTTOCARRO	MUNITO DI DISPOSITIVO BASCULANTE CHE AGEVOLA LA STABILITÀ DEL MEZZO IN OGNI CONDIZIONE DI UTILIZZO. ALLUNGA L'EFFICIENZA E LA DURATA DEI CINGOLI, AUMENTA LA SICUREZZA OPERATIVA.

ACCESSORI

PALA

ADATTA PER IL TRASPORTO DI SABBIA E GHIAIA
 PALA GRANDE: 120x60x60 CM / 55 KG
 PALA MEDIA: 100x60x60 CM / 45 KG
 PALA PICCOLA: 80x60x60 CM / 35 KG
 (LUNGHEZZAxLARGHEZZAxALTEZZA)



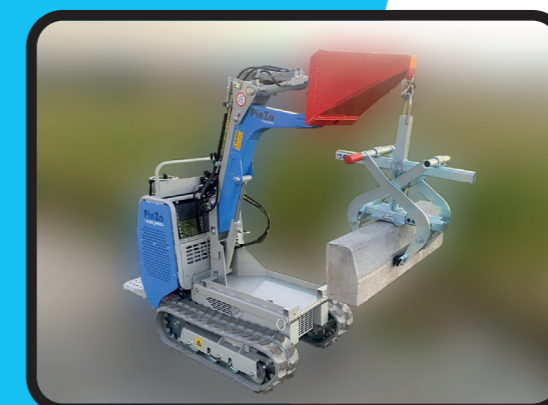
SCOPA

UTILE PER LE GIUNTE SCIOLTE DI SABBIA
 DOTATA DI APPOGGI DI TRASPORTO
 (120x20x40 CM) (LUNGHEZZAxLARGHEZZAxALTEZZA)



GANCIO

BRACCETTO CON GANCIO MULTIUSO
 DA UTILIZZARE PER ALZARE CORDOLI
 E BETONELLE DI GRANDE FORMATO
 (100x15x15 CM) (LUNGHEZZAxLARGHEZZAxALTEZZA)



PINZE

2 PINZE DI PROFONDITÀ 250 MM
 PER IL TRASPORTO DI BETONELLE DI VARI FORMATI
 (45x25x40 CM) (LUNGHEZZAxLARGHEZZAxALTEZZA)

2 PINZE DI PROFONDITÀ 300 MM
 PER IL TRASPORTO DI BETONELLE, PAVIMENTI
 E MATERIALE DI FORMATI 30x50 CM
 (50x25x40 CM) (LUNGHEZZAxLARGHEZZAxALTEZZA)

